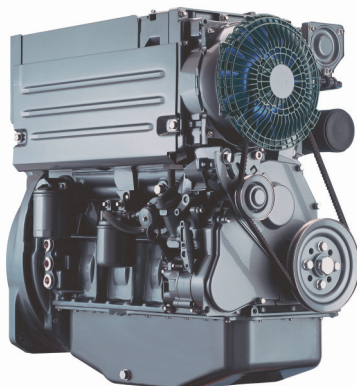


BFL 2011

para máquinas de trabajo móviles

23 - 58,1 kW a 2800 min⁻¹
UE Nivel II / US EPA Tier 2

- Motores de aspiración de 2, 3 y 4 cilindros en serie refrigerados por aceite con sistema de refrigeración integrado.
- Motores de 4 cilindros también con turboalimentación.
- Inyección directa con bombas de inyección individuales y regulador electrónico del motor opcional.
- Alta fiabilidad unida a una larga durabilidad. La refrigeración y la lubricación por aceite evitan la corrosión y la cavitación.



- Óptimo arranque en frío, incluso en condiciones extremas.
- Los costes de funcionamiento se minimizan, gracias al bajo mantenimiento requerido y al escaso desgaste.
- La optimización de la combustión reduce el consumo de combustible.
- Largos intervalos de cambio de aceite de hasta 1000 horas de servicio.
- El robusto diseño del motor permite un uso a escala mundial, también con combustibles de alto contenido de azufre.

Datos técnicos

Tipo de motor		F2L 2011	F3L 2011	F4L 2011	BF4L 2011
Número de cilindros		2	3	4	4
Oficio / carrera	mm	94 / 112	94 / 112	94 / 112	94 / 112
Cilindrada	l	1,6	2,3	3,1	3,1
Régimen nominal máx.	min ⁻¹	2800	2800	2800	2800

Tipo de motor		F2L 2011	F3L 2011	F4L 2011	BF4L 2011
Potencia según ISO 14396 ¹⁾	kW	23	35,8	47,8	58,1
para revoluciones	min ⁻¹	2800	2800	2800	2800
Par máx.	Nm	90	137	190	230
para revoluciones	min ⁻¹	1700	1700	1700	1600
Mínimo relantí	min ⁻¹	900	900	900	900
Consumo específico de combustible ²⁾	g/kWh	220	218	214	205
Peso según a DIN 70020, parte 7A ³⁾	kg	175	216	254	255

1) Datos de potencia sin descontar la potencia del ventilador.

2) El consumo en el punto de máximo rendimiento se refiere a combustible diésel de una densidad de 0,835 kg/dm³ a 15°C.

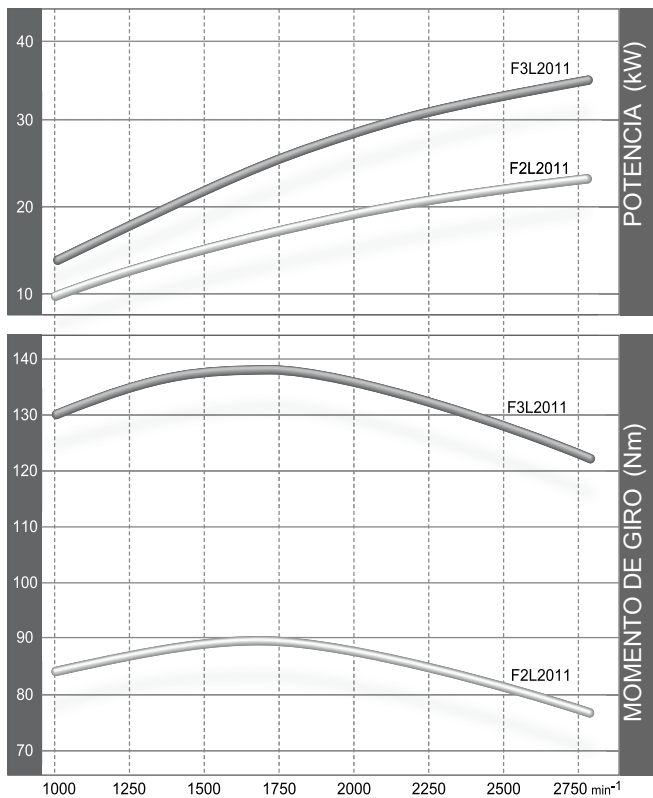
3) Sin arrancador/alternador, refrigerante y líquidos, pero con volante de inercia y canillo SAE.

Las indicaciones de esta hoja de datos sirven sólo como información y no representan valores vinculantes. Sólo son vinculantes los datos de la oferta.

Curva del par motor

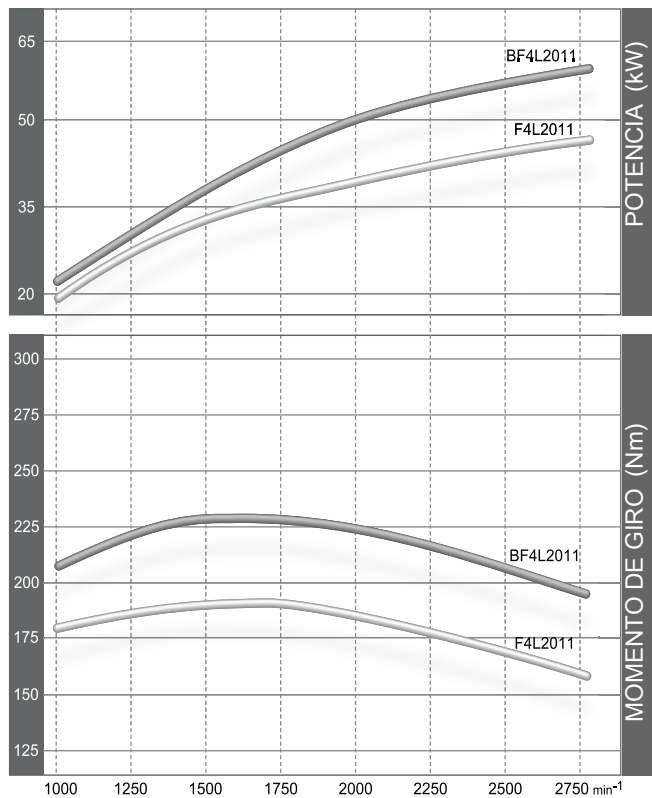
F2L 2011 - 23 kW

F3L 2011 - 35,8 kW

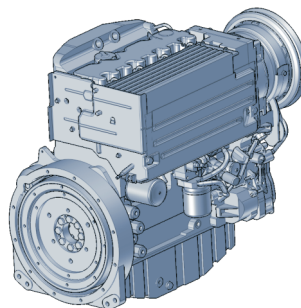
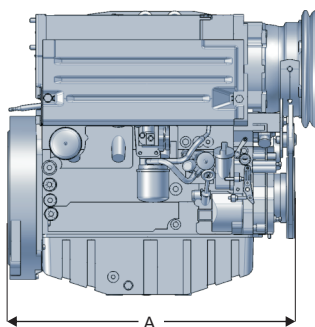
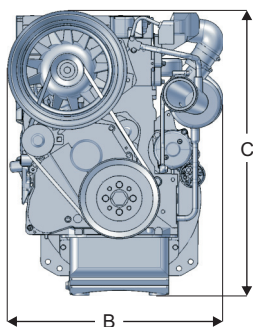


F4L 2011 - 47,8 kW

BF4L 2011 - 58,1 kW



Dimensiones



		A	B	C
F2L 2011	mm	487	451	683
F3L 2011	mm	599	451	678
F4L 2011	mm	710	451	703
BF4L 2011	mm	710	495	703

Observación: El función del volumen de suministro pueden darse otras dimensiones del motor y pesos.

Si necesita más información, póngase en contacto con DEUTZ AG Köln o con el punto de venta regional autorizado.

